

KVN DN 65-150

Flanschausführung

ALLGEMEINE MERKMALE

- » Kolbenschieberventil in Durchgangsform
- » Abdichtung durch zwei elastische Ventiltringe KX-GT
- » Hervorragende Reguliereigenschaften
- » Fire-Safe
- » Spezielle Regulierausführung verfügbar (KVRLN)

ANSCHLÜSSE

Flansche nach EN 1092-2 (Wkz. III)

BAULÄNGEN

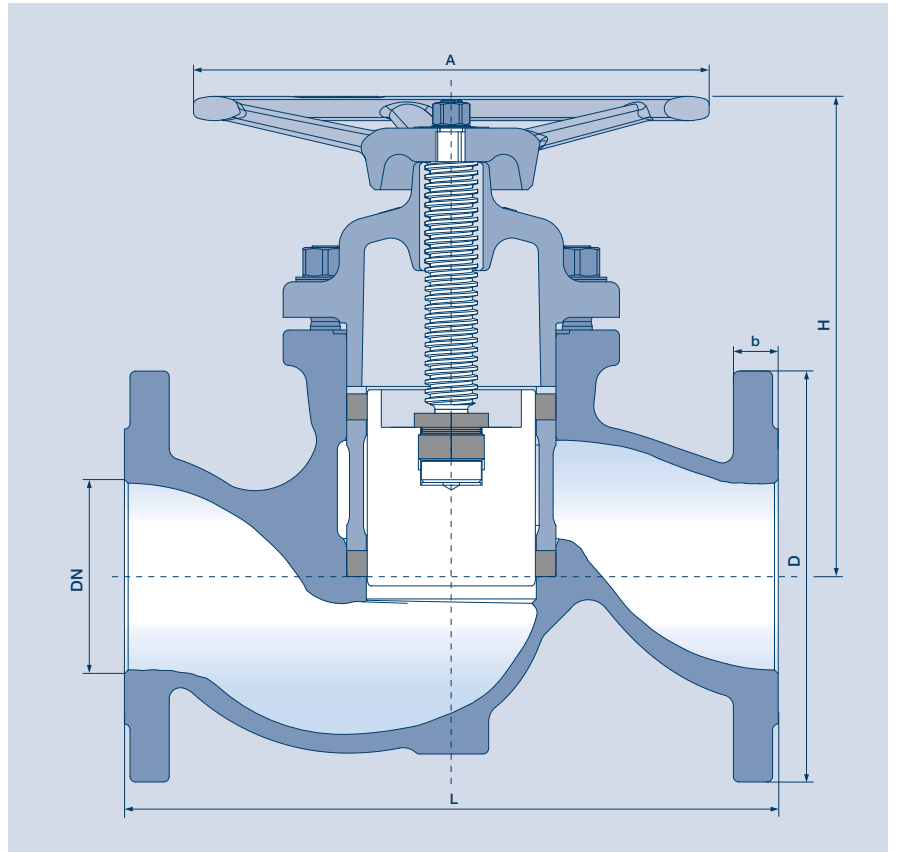
EN 558-1, GR. 1

ABNAHMEPRÜFUNG

- » Sitzdichtheit: EN 12266-1 P12, Leckrate A
- » Dichtheit nach außen: EN 12266-1 P11
- » Festigkeit: EN 12266-1 P10

TEMPERATUR

-10 °C bis +300 °C (siehe pT-Diagramm)



KVN FLANSCH- AUSFÜHRUNG DN 65-150

MATERIAL

- » Grauguss EN-GJL-250 / 5.1301 (Werkstoffkennziffer III)

DN	Abmessungen						PN	Gewicht in kg
	L	H	A	D	b	Hub	III	
65	290	189	250	185	20	50	16	23
80	310	214	250	200	22	58	16	30
100	350	257	280	220	24	75	16	43
125	400	298	400	250	26	86	16	69
150	480	328	400	285	26	98	16	96,5